



جمهوری اسلامی ایران
Islamic Republic of Iran

سازمان ملی استاندارد ایران

Iranian National Standardization Organization



استاندارد ملی ایران

۱۴۴۲۷-۴

چاپ اول

آبان ۱۳۹۱

INSO

14427-4

1st. Edition

Nov.2012

پلاستیک ها - سامانه های لوله گذاری برای
کاربردهای آبرسانی، فاضلاب و زهکشی تحت
فشار - پلی اتیلن (PE) - قسمت ۴: شیرآلات

**Plastics –Piping systems for water supply,
and for drainage and sewerage under
pressure — Polyethylene (PE) —
Part 4: Valves**

ICS:23.060.01;91.140.60

به نام خدا

آشنایی با سازمان ملی استاندارد ایران

مؤسسه استاندارد و تحقیقات صنعتی ایران به موجب بند یک ماده ۳ قانون اصلاح قوانین و مقررات مؤسسه استاندارد و تحقیقات صنعتی ایران، مصوب بهمن ماه ۱۳۷۱ تنها مرجع رسمی کشور است که وظیفه تعیین، تدوین و نشر استانداردهای ملی (رسمی) ایران را به عهده دارد.

نام موسسه استاندارد و تحقیقات صنعتی ایران به موجب یکصد و پنجاه و دومین جلسه شورای عالی اداری مورخ ۹۰/۶/۲۹ به سازمان ملی استاندارد ایران تغییر و طی نامه شماره ۲۰۶/۳۵۸۳۸ مورخ ۹۰/۷/۲۴ جهت اجرا ابلاغ شده است.

تدوین استاندارد در حوزه های مختلف در کمیسیون های فنی مرکب از کارشناسان سازمان، صاحب نظران مراکز و مؤسسات علمی، پژوهشی، تولیدی و اقتصادی آگاه و مرتبط انجام می شود و کوششی همگام با مصالح ملی و با توجه به شرایط تولیدی، فناوری و تجاری است که از مشارکت آگاهانه و منصفانه صاحبان حق و نفع، شامل تولیدکنندگان، مصرف کنندگان، صادرکنندگان و وارد کنندگان، مراکز علمی و تخصصی، نهادها، سازمان های دولتی و غیر دولتی حاصل می شود. پیش نویس استانداردهای ملی ایران برای نظرخواهی به مراجع ذی نفع و اعضای کمیسیون های فنی مربوط ارسال می شود و پس از دریافت نظرها و پیشنهادات در کمیته ملی مرتبط با آن رشته طرح و در صورت تصویب به عنوان استاندارد ملی (رسمی) ایران چاپ و منتشر می شود.

پیش نویس استانداردهایی که مؤسسات و سازمان های علاقه مند و ذی صلاح نیز با رعایت ضوابط تعیین شده تهیه می کنند در کمیته ملی طرح و بررسی و در صورت تصویب، به عنوان استاندارد ملی ایران چاپ و منتشر می شود. بدین ترتیب، استانداردهایی ملی تلقی می شوند که بر اساس مفاد نوشته شده در استاندارد ملی ایران شماره ۵ تدوین و در کمیته ملی استاندارد مربوط که سازمان ملی استاندارد ایران تشکیل می دهد به تصویب رسیده باشد.

سازمان ملی استاندارد ایران از اعضای اصلی سازمان بین المللی استاندارد (ISO)^۱، کمیسیون بین المللی الکتروتکنیک (IEC)^۲ و سازمان بین المللی اندازه شناسی قانونی (OIML)^۳ است و به عنوان تنها رابط^۴ کمیسیون کدکس غذایی (CAC)^۵ در کشور فعالیت می کند. در تدوین استانداردهای ملی ایران ضمن توجه به شرایط کلی و نیازمندی های خاص کشور، از آخرین پیشرفت های علمی، فنی و صنعتی جهان و استانداردهای بین المللی بهره گیری می شود.

سازمان ملی استاندارد ایران می تواند با رعایت موازین پیش بینی شده در قانون، برای حمایت از مصرف کنندگان، حفظ سلامت و ایمنی فردی و عمومی، حصول اطمینان از کیفیت محصولات و ملاحظات زیست محیطی و اقتصادی، اجرای بعضی از استانداردهای ملی ایران را برای محصولات تولیدی داخل کشور و/یا اقلام وارداتی، با تصویب شورای عالی استاندارد، اجباری نماید. سازمان می تواند به منظور حفظ بازارهای بین المللی برای محصولات کشور، اجرای استاندارد کالاهای صادراتی و درجه بندی آن را اجباری نماید. همچنین برای اطمینان بخشیدن به استفاده کنندگان از خدمات سازمان ها و مؤسسات فعال در زمینه مشاوره، آموزش، بازرسی، ممیزی و صدور گواهی سیستم های مدیریت کیفیت و مدیریت زیست محیطی، آزمایشگاه ها و مراکز کالیبراسیون (واسنجی) وسایل سنجش، سازمان ملی استاندارد ایران این گونه سازمان ها و مؤسسات را بر اساس ضوابط نظام تأیید صلاحیت ایران ارزیابی می کند و در صورت احراز شرایط لازم، گواهینامه تأیید صلاحیت به آن ها اعطا و بر عملکرد آن ها نظارت می کند. ترویج دستگاه بین المللی یکاها، کالیبراسیون (واسنجی) وسایل سنجش، تعیین عیار فلزات گرانبها و انجام تحقیقات کاربردی برای ارتقای سطح استانداردهای ملی ایران از دیگر وظایف این سازمان است.

1- International Organization for Standardization

2 - International Electrotechnical Commission

3- International Organization of Legal Metrology (Organisation Internationale de Metrologie Legale)

4 - Contact point

5 - Codex Alimentarius Commission

کمیسیون فنی تدوین استاندارد
« پلاستیک ها - سامانه های لوله گذاری برای کاربردهای آبرسانی، فاضلاب و زهکشی تحت فشار
- پلی اتیلن (PE) - قسمت ۴: شیرآلات »

سمت و / یا نمایندگی

رئیس:

رئیس کمیته فنی متناظر ISIRI TC 138

معصومی، محسن
(دکترای مهندسی پلیمر)

دبیر:

اداره کل استاندارد و تحقیقات صنعتی
استان تهران

کریمی، علیرضا
(لیسانس مهندسی شیمی)

اعضاء: (اسامی به ترتیب حروف الفبا)

دانشگاه صنعتی امیرکبیر

احمدی، زاهد
(دکترای مهندسی پلیمر)

وزارت نیرو

احمدی مطلق، امیر رضا
(فوق لیسانس مهندسی عمران)

شرکت آب آرا

امینی، محمد
(فوق لیسانس مهندسی مکانیک)

شرکت تکاب اتصال دماوند

باقری، حامد
(دکترای مهندسی پلیمر)

شرکت مهندسی آب و فاضلاب کشور

پور ابراهیم، علیرضا
(فوق لیسانس مهندسی عمران)

شرکت مهندسين تهران بوستن	تابان، محمد رضا (فوق لیسانس مهندسی عمران)
انجمن صنفی تولیدکنندگان لوله و اتصالات پلی اتیلن	توکلی، احمد رضا (لیسانس شیمی)
شرکت پلی اتیلن سمنان	سعیدی، اردشیر (دکترای مهندسی پلیمر)
شرکت تدبیرنوین سازان	سلامی حسینی، مهدی (دکترای مهندسی پلیمر)
شرکت مهندسی مشاور طوس آب	سلیمی، محمد رضا (فوق لیسانس مهندسی عمران)
پژوهشگاه استاندارد ایران	سنگ سفیدی، لاله (فوق لیسانس شیمی آلی)
دانشگاه آزاد اسلامی واحد تهران جنوب	شفیعی سرارودی، سعید (دکترای مهندسی پلیمر)
گروه صنعتی وحید	صحاف امین، علیرضا (فوق لیسانس مدیریت)
شرکت ساتکاب	صنّعی پور، عباس (لیسانس فیزیک هسته ای)
سازمان ملی استاندارد ایران	طلوعی، شهره (فوق لیسانس مهندسی پلیمر)
شرکت پتروشیمی سازند (اراک)	عرفانیان، نوشاد (فوق لیسانس مهندسی پلیمر)
شرکت گسترش پلاستیک	عیسی زاده، احسانعلی (لیسانس مهندسی پلیمر)

شرکت مهندسی مشاور مهتاب قدس

قلی زاده، رضا
(لیسانس آبیاری و زهکشی)

شرکت صنایع پلاستیک جهاد زمزم

کبیری، محمد اقبال
(فوق لیسانس مهندسی صنایع)

شرکت مهندسی آریانام گستر

کنعانی، زهرا
(فوق لیسانس مهندسی پلیمر)

شرکت نوآوران بسپار

کوشکی، امید
(فوق لیسانس مهندسی پلیمر)

شرکت پلی پارس

محسنیان، احسان
(فوق لیسانس مهندسی پلیمر)

شرکت دنا صنعت

محمودی، احمد
(لیسانس مهندسی شیمی)

معاونت آب و خاک وزارت جهاد کشاورزی

مرادی، علی اکبر
(لیسانس مهندسی مکانیک)

شرکت بازرسی کاوشیار پژوهان

میرزاییان، نوراله
(فوق لیسانس مهندسی پلیمر)

شرکت پی ای اس

هارطونیان، هوسپ
(لیسانس مهندسی شیمی)

فهرست مندرجات

صفحه	عنوان
ب	آشنایی با سازمان ملی استاندارد ایران
ج	کمیسیون فنی تدوین استاندارد
ح	پیش‌گفتار
ط	مقدمه
۱	۱ هدف و دامنه کاربرد
۲	۲ مراجع الزامی
۳	۳ اصطلاحات و تعاریف ، نمادها و علائم اختصاری
۶	۴ مواد
۷	۵ مشخصات کلی
۹	۶ مشخصات هندسی
۱۰	۷ مشخصات مکانیکی
۱۵	۸ مشخصات فیزیکی
۱۵	۹ مشخصات شیرآلات در تماس با مواد شیمیایی
۱۵	۱۰ الزامات کارایی سامانه
۱۶	۱۱ نشانه گذاری
۱۸	۱۲ شرایط تحویل
۱۹	پیوست الف (الزامی) تعیین عدم نشتی نشیمنگاه و کاسه نمد
۲۰	پیوست ب (اطلاعاتی) کتاب نامه

پیش گفتار

استاندارد "پلاستیک ها - سامانه های لوله گذاری برای کاربردهای آبرسانی، فاضلاب و زهکشی تحت فشار - پلی اتیلن (PE) - قسمت ۴: شیرآلات" که پیش نویس آن در کمیسیون های مربوط توسط سازمان استاندارد و تحقیقات صنعتی ایران تهیه و تدوین شده و در نهصد و شصتمین اجلاس کمیته ملی استاندارد شیمیایی و پلیمر مورخ ۱۳۹۱/۰۷/۱۷ مورد تصویب قرار گرفته است، اینک به استناد بند یک ماده ۳ قانون اصلاح قوانین و مقررات مؤسسه استاندارد و تحقیقات صنعتی ایران، مصوب بهمن ماه ۱۳۷۱، به عنوان استاندارد ملی ایران منتشر می شود.

برای حفظ همگامی و هماهنگی با تحولات و پیشرفت های ملی و جهانی در زمینه صنایع، علوم و خدمات، استانداردهای ملی ایران در مواقع لزوم تجدید نظر خواهد شد و هر پیشنهادی که برای اصلاح و تکمیل این استانداردها ارائه شود، هنگام تجدید نظر در کمیسیون فنی مربوط مورد توجه قرار خواهد گرفت. بنابراین، باید همواره از آخرین تجدیدنظر استانداردهای ملی استفاده کرد.

منابع و ماخذی که برای تهیه این استاندارد مورد استفاده قرار گرفته به شرح زیر است:

BS EN 12201-4: 2012, Plastics piping systems for water supply, and for drainage and sewerage under pressure - Polyethylene (PE) - Part 4: Valves

مقدمه

سری استانداردهای ملی ۱۴۴۲۷ (که این استاندارد قسمت چهارم آن است)، الزامات سامانه لوله‌گذاری و اجزاء ساخته شده از پلی اتیلن (PE) را مشخص می‌کند. سامانه لوله‌گذاری مورد اشاره در این استاندارد، در آبرسانی برای مصارف انسانی از جمله آب آشامیدنی و آب خام قبل از تصفیه، آبرسانی برای سایر مصارف، جمع آوری و انتقال فاضلاب و زهکشی تحت فشار، جمع آوری و انتقال فاضلاب تحت خلأ استفاده می‌شود. الزامات و روش‌های آزمون برای مواد و اجزاء سامانه لوله‌گذاری در استانداردهای ملی ۱-۱۴۴۲۷، ۲-۱۴۴۲۷، ۳-۱۴۴۲۷ و ۴-۱۴۴۲۷ مشخص می‌شوند. الزامات کارایی سامانه در استاندارد ملی ۵-۱۴۴۲۷ ارائه می‌شود.

راهنمای ارزیابی انطباق در استاندارد ملی ۷-۱۴۴۲۷ ارائه می‌شود. این استاندارد ملی ایران، الزامات شیرآلات را مشخص می‌کند.

clinic-sanatab.com

پلاستیک ها - سامانه های لوله گذاری برای کاربردهای آبرسانی، فاضلاب و زهکشی تحت فشار - پلی اتیلن (PE) - قسمت ۴: شیرآلات

۱ هدف و دامنه کاربرد

هدف از تدوین این استاندارد، ارائه ویژگی‌های شیرآلات یا بدنه شیرآلات ساخته شده از پلی اتیلن برای کاربردهای مدفون در خاک یا روزمینی، به منظور آبرسانی برای مصارف انسانی، انتقال آب خام قبل از تصفیه، جمع آوری و انتقال فاضلاب^۱ و زهکشی تحت فشار، سامانه های فاضلاب تحت خلأ، و آبرسانی برای سایر مصارف است.

یادآوری ۱- برای شیرآلات یا بدنه شیرآلات مورد استفاده در فاضلاب و زهکشی تحت فشار، ویژگی ها و آزمون های اضافی به ویژه برای مقاومت شیمیایی اجزاء در تماس با سیالات و مشخصات عملکردی، می تواند مطابق با الزامات کاربر نهایی در نظر گرفته شود.

یادآوری ۲- برای اجزاء سامانه از جنس پلی اتیلن که به منظور آبرسانی برای مصارف انسانی و انتقال آب خام قبل از تصفیه استفاده می‌شوند، به بند ۴-۵ مراجعه شود.

همچنین، برای روش های آزمون مورد اشاره در این استاندارد، پارامترهای آزمون ارائه می شوند.

یادآوری ۳- شیرآلات ساخته شده از موادی بجز پلی اتیلن که به منظور آبرسانی برای مصارف انسانی مطابق با استاندارد های مرتبط طراحی شده اند، در صورتی که رابط مناسب پلی اتیلن برای جوش لب به لب یا الکتروفیوژن را داشته باشند، می توانند در سامانه های لوله گذاری پلی اتیلن مطابق با استاندارد ملی ۱۴۴۲۷ استفاده شوند (استاندارد ملی ۳-۱۴۴۲۷ مشاهده شود).

این استاندارد همراه با استانداردهای ملی ۱-۱۴۴۲۷، ۲-۱۴۴۲۷، ۳-۱۴۴۲۷ و ۵-۱۴۴۲۷ برای شیرآلات پلی اتیلن، محل های اتصال آن ها با هم و محل های اتصال آن ها با اجزائی از جنس پلی اتیلن و سایر مواد، تحت شرایط زیر کاربرد دارد:

الف- حداکثر فشار کاری^۲ (MOP) تا ۲۵ بار^۳؛

ب- دمای کاری^۴ ۲۰°C به عنوان دمای مرجع؛

پ- مدفون در خاک؛

ت- محل تخلیه^۵ به دریا؛

1- Sewerage

2- Maximum operating pressure (Allowable operating pressure, PFA)

3- 1 bar = 10⁵ N/m² = 0.1 MPa.

4- Operating temperature

5- Outfall

ث- خوابانیده شده در بستر آب؛

ج- رو زمینی، شامل لوله‌های معلق در زیر پل‌ها.

یادآوری ۴- برای کاربردهای با دمای کاری ثابت بزرگ تر از 20°C تا 40°C ، پیوست الف استاندارد ملی ۱-۱۴۴۲۷ مشاهده شود.

استاندارد ملی ۱۴۴۲۷، طیفی از فشارهای کاری مجاز را در بر می‌گیرد و الزامات مربوط به رنگ و افزودنی‌ها را نیز ارائه می‌دهد.

یادآوری ۵- مسؤلیت انتخاب مناسب این ویژگی‌ها در چارچوب این استاندارد و در نظر گرفتن الزامات خاص آن‌ها برعهده کاربر نهایی است.

این استاندارد دربرگیرنده شیرآلات برای لوله‌هایی با قطر خارجی اسمی کوچک تر یا مساوی با ۳۱۵ mm است.

۲ مراجع الزامی

مدارک الزامی زیر حاوی مقرراتی است که در متن این استاندارد به آن‌ها ارجاع شده است. بدین ترتیب آن مقررات جزئی از این استاندارد محسوب می‌شود. در صورتی که به مدرکی با ذکر تاریخ انتشار ارجاع داده شده باشد، اصلاحیه‌ها و تجدیدنظرهای بعدی آن مورد نظر این استاندارد ملی ایران نیست. در مورد مدارکی که بدون ذکر تاریخ آن‌ها ارجاع شده است، همواره آخرین تجدیدنظر و اصلاحیه‌های بعدی آن‌ها مورد نظر است. استفاده از مراجع زیر برای این استاندارد الزامی است:

۱-۲ استاندارد ملی ایران شماره ۲۴۱۲، روش اندازه‌گیری ابعاد لوله‌های پلاستیکی
۲-۲ استاندارد ملی ایران شماره ۶-۷۱۸۶، پلاستیک‌ها - گرماسنجی روبشی تفاضلی (DSC) - تعیین زمان
القاء اکسایش (OIT همدم) و دمای القای اکسایش (OIT دینامیکی)

۳-۲ استاندارد ملی ایران شماره ۱-۷۴۹۱، درزگیرهای لاستیکی - الزامات مواد سازنده درزگیرهای محل
اتصال لوله مورد استفاده در کاربردهای آبرسانی، فاضلاب، زهکشی و آب باران - قسمت ۱: لاستیک ولکانیزه
شده

۴-۲ استاندارد ملی ایران شماره ۲-۷۴۹۱، درزگیرهای لاستیکی - الزامات مواد سازنده درزگیرهای محل
اتصال لوله مورد مصرف در کاربردهای آب و فاضلاب - قسمت ۲: ترموپلاستیک الاستومرها

- ۲-۵ استاندارد ملی ایران شماره ۶۹۸۰، پلاستیک‌ها - تعیین نرخ جریان جرمی مذاب (MFR) و نرخ جریان حجمی مذاب (MVR) گرمانرم‌ها- روش آزمون
- ۲-۶ استاندارد ملی ایران شماره ۱-۱۲۱۸۱، پلاستیک‌ها- لوله‌ها، اتصالات و سامانه‌های مونتاژ شده برای انتقال سیالات - تعیین مقاومت در مقابل فشار داخلی - قسمت ۱: روش کلی
- ۲-۷ استاندارد ملی ایران شماره ۴-۱۲۱۸۱، پلاستیک‌ها- لوله‌ها، اتصالات و سامانه‌های مونتاژ شده برای انتقال سیالات - تعیین مقاومت در مقابل فشار داخلی - قسمت ۴: تهیه سیستم‌های مونتاژ شده
- ۲-۸ استاندارد ملی ایران شماره ۱-۱۲۹۲۵، لوله‌های گرمانرم - مقاومت در برابر مایعات شیمیایی - طبقه بندی - قسمت ۱: روش آزمون غوطه‌وری
- ۲-۹ استاندارد ملی ایران شماره ۲-۱۲۹۲۵، لوله‌های گرمانرم - مقاومت در برابر مایعات شیمیایی - طبقه بندی - قسمت ۲: لوله‌های پلی‌الفین
- ۲-۱۰ استاندارد ملی ایران شماره ۱-۱۴۴۲۷، پلاستیک‌ها- سامانه‌های لوله‌گذاری برای کاربردهای آبرسانی، فاضلاب و زهکشی تحت فشار- پلی‌اتیلن (PE)- قسمت ۱: کلیات
- ۲-۱۱ استاندارد ملی ایران شماره ۲-۱۴۴۲۷، پلاستیک‌ها- سامانه‌های لوله‌گذاری برای کاربردهای آبرسانی، فاضلاب و زهکشی تحت فشار - پلی‌اتیلن (PE)- قسمت ۲: لوله‌ها
- ۲-۱۲ استاندارد ملی ایران شماره ۳-۱۴۴۲۷، پلاستیک‌ها- سامانه‌های لوله‌گذاری برای کاربردهای آبرسانی، فاضلاب و زهکشی تحت فشار - پلی‌اتیلن (PE)- قسمت ۳: اتصالات
- ۲-۱۳ استاندارد ملی ایران شماره ۵-۱۴۴۲۷، پلاستیک‌ها- سامانه‌های لوله‌گذاری برای کاربردهای آبرسانی، فاضلاب و زهکشی تحت فشار - پلی‌اتیلن (PE)- قسمت ۵: کارایی سامانه
- ۲-۱۴ استاندارد ملی ایران شماره ۷-۱۴۴۲۷، پلاستیک‌ها- سامانه‌های لوله‌گذاری برای کاربردهای آبرسانی، فاضلاب و زهکشی تحت فشار - پلی‌اتیلن (PE)- قسمت ۷: راهنمای ارزیابی انطباق

2-15 ISO 10933, Polyethylene (PE) valves for gas distribution systems

2-17 EN 736-1, Valves - Terminology - Part 1: Definition of types of valves

2-18 EN 736-2, Valves - Terminology - Part 2: Definition of components of valves

2-19 EN 736-3, Valves - Terminology - Part 3: Definition of terms

2-20 EN 1680, Plastics piping systems - Valves for polyethylene (PE) piping systems - Test method for leaktightness under and after bending applied to the operating mechanism

2-21 EN 1705, Plastics piping systems - Thermoplastics valves - Test method for the integrity of a valve after an external blow

2-22 EN 12100, Plastic piping systems - Polyethylene (PE) valves - Test method for resistance to bending between supports

2-23 CEN/TR 15438, Plastics piping systems - Guidance for coding of products and their intended uses

2-24 EN 28233, Thermoplastic valves - Torque - Test method

۳ اصطلاحات و تعاریف، نمادها و علائم اختصاری

در این استاندارد، علاوه بر اصطلاحات و تعاریف، نمادها و علائم اختصاری ارائه شده در استاندارد ملی ۱-۱۴۴۲۷ و استانداردهای EN 736-1 و EN 736-2، تعاریف زیر به کار می رود.

۱-۳

عدم نشتی بیرونی^۱

عدم نشتی بدنه ی دربرگیرنده فضای حاوی آب نسبت به هوای اطراف است.

۲-۳

عدم نشتی درونی^۲

عدم نشتی بین ورودی و خروجی شیرآلات، درحالتی که شیر بسته است.

۳-۳

آزمون عدم نشتی

آزمونی که برای هر دو مشخصه زیر انجام می شود:

الف) عدم نشتی درونی برای نشیمنگاه^۳ بستن شیر هنگامی که از هر سو تحت فشار قرار گرفته و بسته می شود؛

ب) عدم نشتی بیرونی شیر هنگامی که نیمه باز است.

۴-۳

گشتاور راه اندازی^۴

گشتاور لازم برای آغاز حرکت مسدود کننده^۵ است.

۵-۳

گشتاور عملگر^۶

گشتاور لازم برای باز کردن یا بستن کامل شیر در حداکثر فشار کاری مجاز است.

۶-۳

نشتی

نشت آب از بدنه شیر یا هر یک از اجزاء شیر است.

-
- 1- External leaktightness
 - 2- Internal leaktightness
 - 3- Seat
 - 4- Initiating torque
 - 5- Obturator
 - 6- Running torque

۷-۳

بدنه شیر

بخش اصلی شیر که در صورت کاربرد، حاوی وسیله ی مسدود کننده (شامل اجزاء مسدود کننده، نشیمنگاه، درزگیرهای کاسه نمد^۱ و عامل توقف^۲) است و پایانه های ارتباط دهنده برای اتصال به لوله یا اتصالات پلی اتیلن را فراهم می کند.

۸-۳

قطعه ی باز و بست^۳

بخشی از شیر برای اتصال به آچار باز و بست^۴ که امکان باز و بسته کردن شیر را فراهم می کند. قطعه ی باز و بست می تواند فلکه، دسته یا ... باشد. درپوش محور^۵ جزئی از قطعه ی باز و بست محسوب می شود.

۹-۳

شیر کامل گذر^۶

شیر با مقطع جریان برابر یا بزرگ تر از ۸۰ درصد مقطع متناظر با قطر داخلی اسمی دهانه انتهایی بدنه است.

۱۰-۳

شیر تمام گذر^۷

نوعی شیر که طراحی آن به گونه ای است که هیچ مانعی در مقابل جریان وجود نداشته باشد. در این نوع شیر، عبور گره ای تئوری با قطری حداقل برابر با قطر داخلی اسمی دهانه انتهایی بدنه امکان پذیر است.

۱۱-۳

شیر ناقص گذر^۸

شیر با مقطع جریان برابر یا بزرگ تر از ۳۶ درصد مقطع متناظر با قطر داخلی اسمی دهانه انتهایی بدنه بوده و متناظر با شیر کامل گذر نیست.

-
- 1- Packing seal
 - 2- Operating stop
 - 3- Operating device
 - 4- Operating key
 - 5- Operating cap
 - 6- Full bore valve
 - 7- Clearway valve
 - 8- Reduced bore valve

۴ مواد

۱-۴ آمیزه

آمیزه مورد استفاده در ساخت بدنه شیرآلات، باید مطابق با استاندارد ملی ۱-۱۴۴۲۷ باشد. اجزاء پلی اتیلنی شیرآلات باید فقط از مواد بکر مطابق با استاندارد ملی ۱-۱۴۴۲۷ ساخته شوند.

یادآوری - استفاده از مستریچ دوده، باتوجه به احتمال افت خواص در شیرآلات باید مورد توافق کاربر نهایی و تأمین‌کننده شیرآلات قرار گیرد. در صورت استفاده از مستریچ دوده، مشخصات آمیزه سیاه حاصل از آن باید مطابق با پیوست استاندارد ملی ۱-۱۴۴۲۷ بوده و در نشانه گذاری روی شیرآلات نیز از واژه "مستریچ" استفاده شود.

۲-۴ مواد برای اجزاء غیر پلی اتیلنی

۱-۲-۴ کلیات

تمام اجزاء سامانه لوله‌گذاری باید مطابق با استانداردهای ملی مرتبط باشند. در صورتی که استاندارد ملی وجود نداشته باشد، می‌توان از استانداردهای بین‌المللی مرتبط استفاده کرد.

مواد و اجزاء سازنده مورد استفاده در ساخت شیرآلات (از قبیل الاستومرها، سایر پلاستیک‌ها و هرگونه اجزاء فلزی) باید همانند سایر اجزاء سامانه لوله‌گذاری در مقابل محیط‌های داخلی و بیرونی مقاوم باشند. همچنین تحت شرایط زیر، میانگین عمر آنها باید حداقل برابر با لوله پلی اتیلنی مطابق با استاندارد ملی ۲-۱۴۴۲۷ باشد که قرار است همراه با آنها استفاده شود، باشد:

(الف) حین انبارش؛

(ب) تحت تأثیر سیال جاری درون سامانه لوله‌گذاری؛

(پ) با در نظر گرفتن عوامل محیطی و شرایط بهره‌برداری.

الزامات میزان کارایی مواد برای اجزاء غیر پلی اتیلنی باید حداقل به اندازه الزامات آمیزه پلی اتیلنی برای سامانه لوله‌گذاری سخت‌گیرانه باشد.

سایر مواد مورد استفاده در شیرآلات که در تماس با لوله پلی اتیلنی هستند نباید بر کارایی لوله تأثیری منفی گذاشته یا منجر به آغاز ترک‌زایی تنش‌شوند.

یادآوری - بدنه‌های شیرآلات فلزی برای سامانه‌های لوله‌گذاری پلی اتیلن تا فشار اسمی ۲۵ bar باید مطابق با استانداردهای مرتبط باشد.

۲-۲-۴ اجزاء فلزی

تمام اجزاء مستعد خوردگی باید بطور مناسب محافظت شوند.

هنگامی که از مواد فلزی نامشابه^۱ در تماس با رطوبت استفاده می شود، باید اقداماتی به منظور جلوگیری از خوردگی گالوانیکی انجام شود.

۳-۲-۴ الاستومرها

مواد الاستومری مورد استفاده برای تولید درزگیرها برحسب کاربرد باید مطابق با استاندارد ملی ۷۴۹۱-۱ باشند.

۴-۲-۴ سایر مواد

گریس‌ها یا روانسازها نباید در نواحی جوش تراوش کنند. همچنین نباید بر کارایی بلند مدت شیرآلات پلی اتیلن یا بدنه آن‌ها و کیفیت آب تأثیر منفی داشته باشند.

۵-۲-۴ سامانه مونتاژ شده

شیرآلات باید مطابق با دستورالعمل تولیدکننده مونتاژ شوند. علاوه بر این، هیچیک از اجزاء مورد استفاده در سامانه مونتاژ شده نباید مانع انطباق شیر با این استاندارد شوند.

۵ مشخصات کلی

۱-۵ وضعیت ظاهری

هنگامی که شیرآلات بدون بزرگنمایی مشاهده می شوند، باید سطوح داخلی و خارجی آن‌ها صاف، تمیز، عاری از شیار، حفره، و سایر نواقص سطحی باشد که مانع انطباق با این استاندارد ملی می شود. هیچ یک از اجزاء شیرآلات نباید دارای نواقصی از قبیل آسیب، خراش، حفره، حباب، تاول، ناخالصی یا ترک‌هایی باشد که مانع انطباق شیرآلات با الزامات این استاندارد ملی شود.

۲-۵ رنگ

رنگ بدنه پلی اتیلنی شیرآلات باید سیاه یا آبی باشد. بدنه‌های شیرآلات با رنگ آبی فقط برای کاربردهای انتقال آب به منظور مصارف انسانی مجاز است.

یادآوری- برای کاربردهای رو زمینی، تمام اجزاء آبی رنگ باید مستقیماً در مقابل پرتو فرابنفش محافظت شوند.

۳-۵ طراحی

۱-۳-۵ کلیات

طراحی شیرآلات باید به گونه ای باشد که هنگام مونتاژ آن با لوله یا سایر اجزاء سامانه، سیم پیچ های الکتریکی یا درزگیرها یا هیچ یک از اجزاء کمکی جابجا نشوند.

رده فشاری بدنه شیرآلات پلی اتیلن و انتهای نری دار یا مادگی الکتروفیوژنی آن ها (در صورتی که از جنس پلی اتیلن باشد) باید حداقل برابر با رده فشاری لوله ای باشد که با آن ها مونتاژ می شود. در صورتی که انتهای نری دار یا مادگی های الکتروفیوژنی از پلی اتیلن ساخته شوند باید جوش سازگاری کافی با لوله ای که قرار است به آن ها جوش شود، داشته باشند (استاندارد ملی ۵-۱۴۴۲۷)؛ به نحوی که الزامات این استاندارد برآورده شود.

۲-۳-۵ بدنه شیرآلات

بدنه شیرآلات باید به گونه ای باشد که اجزاء آن قابل جداسازی^۱ نباشد.

۳-۳-۵ قطعه ی باز و بست

قطعه ی باز و بست باید یکپارچه با محور^۲ شیرآلات یا متصل به آن بوده، به گونه ای که قطع اتصال آن با بدنه بدون تجهیزات خاص امکان پذیر نباشد. برای شیر ربع گرد^۳، مکان مسدود کننده باید به وضوح در سمت بالایی قطعه باز و بست نشان داده شود. عامل های توقف باید در وضعیت های کاملاً باز و بسته فراهم شوند.

۴-۳-۵ درزگیرهای آب بند

درزگیرهای آب بند باید طوری قرار داده شوند که در مقابل بارهای مکانیکی متداول مقاوم باشند. اثرات خزش^۴ و جریان یابی سرد^۵ باید در نظر گرفته شود. هریک از اجزاء مکانیکی که باعث ایجاد تنش روی درزگیر می شود باید به صورت دائمی محکم شود. فشار خط نباید به عنوان تنها عامل ایجاد آب بندی توسط درزگیر استفاده شود.

-
- 1- Dismantle
 - 2- Stem
 - 3- Quarter-turn valve
 - 4- Creep
 - 5- Cold flow

۴-۵ اثر بر کیفیت آب

شیرآلات مورد استفاده در انتقال آب خام و آبرسانی برای مصارف انسانی در کاربرد آب غیر آشامیدنی، هنگام تماس با آب نباید حاوی اجزاء سمی بوده و به رشد میکرو ارگانیسم ها کمک کنند. همچنین، نباید منجر به تغییر بو، مزه و رنگ آب شوند.

شیرآلات مورد استفاده در آبرسانی برای مصارف انسانی در کاربرد آب آشامیدنی، از نظر بهداشتی باید توسط وزارت بهداشت، درمان و آموزش پزشکی یا سایر مراجع ذی صلاح تأیید شوند.

۶ مشخصات هندسی

۱-۶ کلیات

شیرآلات باید با ابعاد و رابط‌های انتهایی خود توصیف شوند. داده های فنی ارائه شده توسط تولیدکننده باید حاوی اطلاعات زیر باشد:

الف) مشخصات ابعادی، از طریق استخراج از نقشه ها؛
ب) دستورالعمل های مونتاژ.

یادآوری- به منظور جلوگیری از تمرکز تنش، هرگونه تغییر در ضخامت دیواره‌ی بدنه شیرآلات باید تدریجی باشد.

۲-۶ اندازه گیری ابعاد

ابعاد شیرآلات باید مطابق با استاندارد ملی ۲۴۱۲ اندازه گیری شود. اندازه گیری ابعاد باید حداقل ۲۴ ساعت پس از تولید و سپس تثبیت شرایط به مدت حداقل ۴ ساعت در دمای 20 ± 2 °C، انجام شود.

۳-۶ ابعاد انتها‌های نری شیرآلات

ابعاد نری ها باید مطابق با جدول ۳ استاندارد ملی ۱۴۴۲۷-۳ تا اندازه اسمی ۳۱۵ mm باشد.

۴-۶ ابعاد شیرآلات دارای مادگی های الکتروفیوژن

ابعاد مادگی های الکتروفیوژن باید منطبق بر جدول ۱ استاندارد ملی ۱۴۴۲۷-۳ تا اندازه اسمی ۳۱۵ mm باشد.

۵-۶ ابعاد قطعه باز و بست

برای شیر ربع گرد، ابعاد قطعه باز و بست باید به گونه‌ای طراحی شود که بتواند با مادگی چارگوش 1 mm $50^{+0.5}_0$ و عمق $(40 \pm 2)\text{ mm}$ کار کند.
یادآوری- برای شیر تمام گرد، الزامات ارائه شده در استاندارد ISO 5210^[1] در نظر گرفته شود.

۷ مشخصات مکانیکی

۱-۷ کلیات

تمام آزمون‌ها باید روی شیرآلات مونتاژ شده با لوله (ها)ی مطابق با استاندارد ملی ۱۴۴۲۷-۲ انجام شده و رده فشاری لوله با شیر یکسان باشد. سامانه مونتاژ شده از شیر و لوله (ها) باید مطابق با دستورالعمل‌های فنی و شرایط سخت نصب و بهره‌برداری توصیف شده در استاندارد ملی ۱۴۴۲۷-۵ باشد. شرایط حدی (مشخصات هندسی، دوپهنی، رواداری‌های لوله و شیر، دما و مشخصه‌های جوش‌کاری) باید توسط تولیدکننده اعلام شود.

یادآوری- خواص یک شیر مونتاژ شده به خواص لوله‌ها و شیر و نیز به شرایط نصب آن‌ها بستگی دارد (برای مثال، هندسه، دما، نوع و روش تثبیت شرایط، روش‌های مونتاژ و جوش).

مشخصات فنی ارائه شده توسط تولیدکننده باید حداقل حاوی اطلاعات زیر باشد:

- الف) شرایط بهره‌برداری (برای مثال، محدوده‌های دمایی شیر)؛
- ب) دستورالعمل‌های مونتاژ؛
- پ) برای شیرآلات دارای مادگی‌های الکتروفیوژن، دستورالعمل جوش (الزامات توان دستگاه یا پارامترهای جوش همراه با حدود آن‌ها).

۲-۷ تثبیت شرایط

آزمونه‌ها باید قبل از انجام آزمون مطابق با جدول ۱، در دمای $23 \pm 2\text{ }^{\circ}\text{C}$ تثبیت شرایط شوند؛ مگر اینکه در روش آزمون مورد استفاده طور دیگری قید شده باشد.

۳-۷ الزامات

هنگامی که آزمون مطابق با روش‌های آزمون مشخص شده در جدول ۱ با استفاده از پارامترهای نشان داده شده انجام می‌شود، شیرآلات باید مطابق با الزامات ارائه شده در جدول ۱ باشند.

یادآوری- به الزامات ارائه شده در استانداردهای EN 1074-1^[2] و EN 1074-2^[3] توجه شود.

جدول ۱- مشخصات مکانیکی شیرآلات

روش آزمون	پارامترهای آزمون		الزامات	مشخصه
استانداردهای ملی ۱۲۱۸۱-۱ و ۱۲۱۸۱-۴	استاندارد ملی ۱۲۱۸۱-۱	مدت زمان تثبیت شرایط ^۱	در مدت آزمون هیچگونه نقیصه ای در هیچ یک از آزمونه ها نباید رخ دهد	استحکام هیدروستاتیک در دمای ۲۰°C، ۱۰۰ h
	۳	تعداد آزمونه ^۲		
	آب در آب	نوع آزمون		
	۲۰ °C	دمای آزمون		
	۱۰۰ h	مدت آزمون		
		تنش محیطی برای:		
	۱۰/۰ MPa	PE 80		
	۱۲/۰ MPa	PE 100		
استانداردهای ملی ۱۲۱۸۱-۱ و ۱۲۱۸۱-۴	استاندارد ملی ۱۲۱۸۱-۱	مدت زمان تثبیت شرایط ^۱	در مدت آزمون هیچگونه نقیصه ای در هیچ یک از آزمونه ها نباید رخ دهد ^۳	استحکام هیدروستاتیک در دمای ۸۰°C، ۱۶۵ h
	۳	تعداد آزمونه ها ^۲		
	آب در آب	نوع آزمون		
	۸۰ °C	دمای آزمون		
	۱۶۵ h	مدت آزمون		
		تنش محیطی ^۳ برای:		
	۴/۵ MPa	PE 80		
	۵/۴ MPa	PE 100		
استانداردهای ملی ۱۲۱۸۱-۱ و ۱۲۱۸۱-۴	استاندارد ملی ۱۲۱۸۱-۱	مدت زمان تثبیت شرایط ^۱	در مدت آزمون هیچگونه نقیصه ای در هیچ یک از آزمونه ها نباید رخ دهد	استحکام هیدروستاتیک در دمای ۸۰°C، ۱۰۰۰ h
	۳	تعداد آزمونه ^۲		
	آب در آب	نوع آزمون		
	۸۰ °C	دمای آزمون		
	۱۰۰۰ h	مدت آزمون		
		تنش محیطی برای:		
	۴/۰ MPa	PE 80		
	۵/۰ MPa	PE 100		
پیوست الف	۲۳ °C	دمای آزمون	در مدت آزمون هیچگونه نشستی رخ ندهد.	عدم نشستی نشیمنگاه و کاسه نمد در فشار پایین
	هوا یا نیتروژن	سیال آزمون		
	۱	تعداد آزمونه ^۲		
	۲۵ mbar	فشار آزمون		
	۱ h	مدت زمان آزمون		
پیوست الف	۲۳ °C	دمای آزمون	در مدت آزمون هیچگونه نشستی رخ ندهد.	عدم نشستی نشیمنگاه و کاسه نمد در فشار بالا
	آب، هوا یا نیتروژن	سیال آزمون		
	۱	تعداد آزمونه ^۲		
	آب: ۱/۵ PN هوا یا نیتروژن: ۱/۱ PN	فشار آزمون		
	۳۰ s	مدت زمان آزمون		

ادامه جدول ۱- مشخصات مکانیکی شیرآلات

روش آزمون	پارامترهای آزمون		الزامات	مشخصه
استاندارد EN 28233	۴۰ °C و ۰ °C	دمای آزمون	محدوده گشتاور: الف) برای $d_n \leq 63 \text{ mm}$ $5 \text{ Nm} < M \leq 35 \text{ Nm}$ ب) برای $63 \text{ mm} < d_n \leq 125 \text{ mm}$ $10 \text{ Nm} < M \leq 70 \text{ Nm}$ پ) برای $125 \text{ mm} < d_n \leq 315 \text{ mm}$ $10 \text{ Nm} < M \leq 150 \text{ Nm}$	گشتاور کاری ^۴
	۱	تعداد آزمون ^۳		
استاندارد EN 28233	۴۰ °C و ۰ °C	دمای آزمون	در عامل های توقف نقیصه ای رخ ندهد.	مقاومت عامل توقف
	۱	تعداد آزمون ^۳		
استاندارد EN 28233	دو برابر مقدار حداکثر گشتاور کاری اندازه گیری شده و حداقل ۱۵۰ Nm به مدت ۱۵ S	گشتاور		
	۶ bar	فشار آزمون	حداکثر مقدار: ۱/۵ برابر مقدار حداکثر گشتاور کاری اندازه گیری شده	مقاومت درمقابل عامل باز و بست
استاندارد EN 28233	۲۳ °C	دمای آزمون	بدون نشستی و حداکثر مقدار گشتاور کاری (آزمون گشتاور کاری)	مقاومت درمقابل خمش بین تکیه گاه ها
	۱	تعداد آزمون ^۳		
استاندارد EN 12100	۳/۰ kN	نیروی اعمالی برای: $63 \text{ mm} < d_n \leq 125 \text{ mm}$ $125 \text{ mm} < d_n \leq 315 \text{ mm}$	بدون نشستی و حداکثر مقدار گشتاور کاری (آزمون گشتاور کاری)	مقاومت درمقابل خمش بین تکیه گاه ها
	۶/۰ kN			
استاندارد ISO 10933	۲۳ °C	دمای آزمون	بدون نشستی و حداکثر مقدار گشتاور کاری (آزمون گشتاور کاری)	عدم نشستی تحت بار کششی
	۲۵ mbar	فشار آزمون		
	استاندارد ISO 10933	تعداد آزمون ^۳		
استاندارد EN 1680	۱	تعداد آزمون ^۳	بدون نشستی	عدم نشستی تحت خمش اعمال شده به عامل باز وبست و پس از خمش
استاندارد EN 1705	عمودی، شکل ۱ ^۵	موقعیت آزمون	بدون نشستی و حداکثر مقدار گشتاور کاری (آزمون گشتاور کاری)	مقاومت به ضربه
	۲ m	ارتفاع سقوط		
	۲/۵ kg	جرم ضربه زن		
	d90 مطابق با استاندارد ملی ۱۱۴۳۸	نوع ضربه زن		
	-۲۰ °C	دمای آزمون		
	۱	تعداد آزمون ^۳		

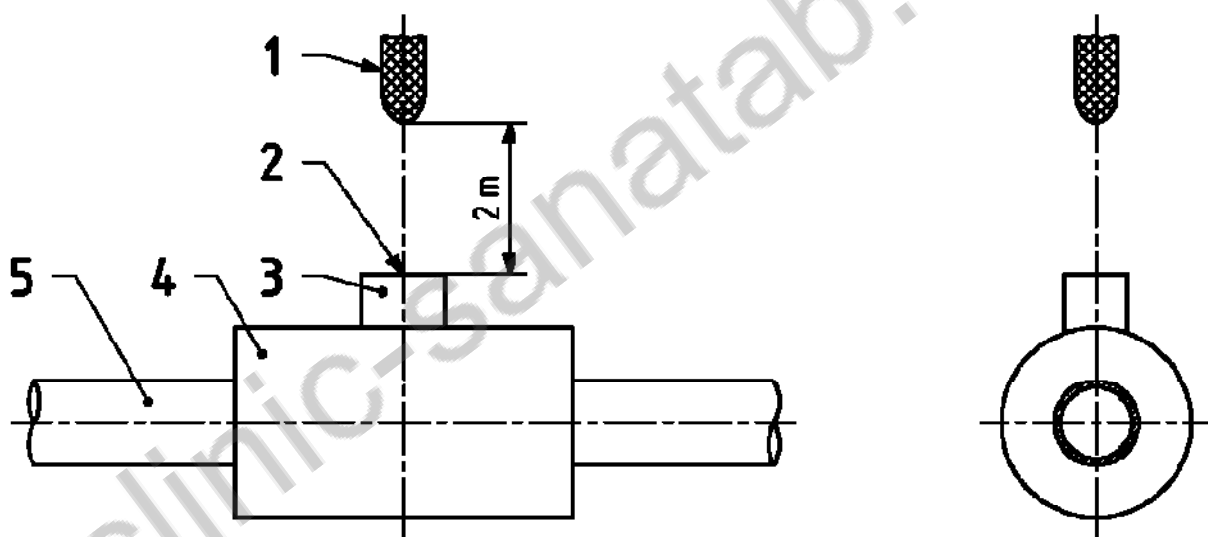
ادامه جدول ۱- مشخصات مکانیکی شیرآلات

روش آزمون	پارامترهای آزمون	الزامات	مشخصه
آزمون های چندگانه پس از آزمون فشار داخلی ^۴			
استانداردهای ملی ۱۲۱۸۱-۱ و ۱۲۱۸۱-۴	استاندارد ملی ۱-۱۲۱۸۱	مدت زمان تثبیت شرایط ^۱	آزمونه باید الزامات مربوط به مشخصات زیر را برآورده سازد:
	آب در آب	نوع آزمونه	
	۱	تعداد آزمونه ^۲	
	۲۰ °C	دمای آزمون	
	۱۰۰۰ h	مدت آزمون	
		فشار آزمون برای:	
	۱/۲۵ PN	PE 80	
	۱/۲۵ PN	PE 100	
پیوست الف	۲۳ °C	دمای آزمون	در مدت آزمون هیچگونه نشتی رخ ندهد.
	هوا یا نیتروژن	سیال آزمون	
	۱	تعداد آزمونه ^۲	
	۲۵ mbar	فشار آزمون	
	۱ h	مدت زمان آزمون	
پیوست الف	۲۳ °C	دمای آزمون	در مدت آزمون هیچگونه نشتی رخ ندهد.
	آب، هوا یا نیتروژن	سیال آزمون	
	۱	تعداد آزمونه ^۲	
	آب: ۱/۵ PN هوا یا نیتروژن: ۱/۱ PN	فشار آزمون	
	۳۰ s	مدت زمان آزمون	
استاندارد EN 28233	۴۰ °C و ۰ °C	دمای آزمون	محدوده گشتاور: الف) برای $d_n \leq 63 \text{ mm}$ $5 \text{ Nm} < M \leq 35 \text{ Nm}$ ب) برای $63 \text{ mm} < d_n \leq 125 \text{ mm}$ $10 \text{ Nm} < M \leq 70 \text{ Nm}$ پ) برای $125 \text{ mm} < d_n \leq 315 \text{ mm}$ $10 \text{ Nm} < M \leq 150 \text{ Nm}$
	۱	تعداد آزمونه ^۲	
استاندارد EN 1705	عمودی، شکل ۱ ^۵	موقعیت آزمونه	بدون نشتی و حداکثر مقدار گشتاور کاری (آزمون گشتاور کاری)
	۲ m	ارتفاع سقوط	
	۲/۵ kg	جرم ضربه زن	
	d90 مطابق با	نوع ضربه زن	
	استاندارد ملی ۱۱۴۳۸		
	-۲۰ °C	دمای آزمون	
۱	تعداد آزمونه ^۲		
<p>(۱) شیرآلات نباید حین ۲۴ ساعت پس از جوش تحت فشار قرار گیرند.</p> <p>(۲) تعداد آزمونه های ارائه شده، نشانگر تعداد لازم به منظور تثبیت یک مقدار برای مشخصه ی تعریف شده در جدول است. تعداد آزمونه های لازم برای کنترل تولید کارخانه و کنترل فرایند باید در طرح کیفیت تولیدکننده قید شود. به منظور راهنمایی، استاندارد ملی ۷-۱۴۴۲۷ مشاهده شود.</p> <p>(۳) فقط شکست در حالت تُرد نقص محسوب می شود. اگر نمونه در کمتر از ۱۶۵ ساعت در حالت شکل پذیر دچار نقص شود، آزمون باید در تنشی کوچک تر تکرار شود. تنش و حداقل زمان مربوط باید از جدول ۲ یا از خط گذرنده از نقاط تنش-زمان ارائه شده در جدول ۲ انتخاب شود.</p> <p>(۴) گشتاور راه اندازی و گشتاور پیچشی حرکت باید در محدوده گشتاور ارائه شده در این جدول باشد. شیر نباید بدون آچار باز و بست و فقط با دست کار کند.</p> <p>(۵) سامانه لوله و شیر روی سطحی افقی و تخت نگهداشته می شود تا ضربه زن بتواند به صورت عمودی روی درپوش عامل مطابق با شکل ۱ سقوط کند.</p> <p>(۶) پس از انجام آزمون فشار داخلی، بلافاصله چهار آزمون دیگر باید به ترتیب بیان شده روی همان شیر انجام شوند.</p>			

یادآوری- هنگام آزمون با هوا یا نیتروژن تا PN ۱/۱، اقدام های احتیاطی در رابطه با ایمنی باید انجام شود. برای آزمون با هوا یا نیتروژن، حداکثر فشار ۶ bar باید استفاده شود. برای فشارهای بالاتر، آزمون باید با آب انجام شده و شرایط آزمون بین تولیدکننده و کاربر نهایی مورد توافق قرار گیرد.

جدول ۲- تنش محیطی در دمای ۸۰ °C و حداقل مدت زمان مربوط

PE 100		PE 80	
مدت آزمون h	تنش MPa	مدت آزمون H	تنش MPa
۱۶۵	۵/۴	۱۶۵	۴/۵
۲۵۶	۵/۳	۲۳۳	۴/۴
۳۹۹	۵/۲	۳۳۱	۴/۳
۶۲۹	۵/۱	۴۷۴	۴/۲
۱۰۰۰	۵/۰	۶۸۵	۴/۱
		۱۰۰۰	۴/۰



راهنما:

- 1 ضربه زن
- 2 محل ضربه
- 3 درپوش محور
- 4 بدنه شیر
- 5 خروجی شیر

شکل ۱- موقعیت آزمون برای آزمون ضربه

۸ مشخصات فیزیکی

۱-۸ تثبیت شرایط

آزمونه ها باید قبل از انجام آزمون مطابق با جدول ۳، در دمای 23 ± 2 °C تثبیت شرایط شوند؛ مگر اینکه در روش آزمون مورد استفاده طور دیگری قید شده باشد.

۲-۸ الزامات

هنگامی که آزمون مطابق با روش آزمون مشخص شده در جدول ۳ با استفاده از پارامترهای نشان داده شده انجام می شود، مشخصات فیزیکی شیرآلات باید مطابق با الزامات ارائه شده در جدول ۳ باشد.

جدول ۳- مشخصات فیزیکی اتصالات

مشخصه	الزامات	پارامترهای آزمون	روش آزمون
نرخ جریان جرمی مذاب (MFR)	پس از فرایند، حداکثر انحراف مقدار اندازه گیری شده برای اتصال نسبت به مقدار اندازه گیری شده برای آمیزه باید $\pm 20\%$ باشد.	وزنه	۵ kg
		دمای آزمون	۱۹۰ °C
		زمان	۱۰ min
		تعداد آزمون ^(۱)	استاندارد ملی ۶۹۸۰
زمان القاء اکسایش (OIT)	بزرگ تر یا مساوی با ۲۰ دقیقه	دمای آزمون محیط آزمون وزن نمونه تعداد آزمون ^(۱)	استاندارد ملی ۷۱۸۶-۶
اثر بر کیفیت آب	مطابق با بند ۴-۵		
(۱) تعداد آزمون های ارائه شده، نشانگر تعداد لازم به منظور تثبیت یک مقدار برای مشخصه ی تعریف شده در جدول است. تعداد آزمون های لازم برای کنترل تولید کارخانه و کنترل فرایند باید در طرح کیفیت تولیدکننده قید شود. به منظور راهنمایی، استاندارد ملی ۷-۱۴۴۲۷ مشاهده شود.			

۹ مشخصات شیمیایی شیرآلات در تماس با مواد شیمیایی

در کارگذاری و نصب به صورت خاص، اگر ارزیابی مقاومت شیمیایی شیرآلات لازم باشد، شیرآلات مطابق با استانداردهای ملی ۱-۱۲۹۲۵ و ۲-۱۲۹۲۵ رده بندی می شوند.

یادآوری- راهنمای مقاومت شیرآلات پلاستیکی در مقابل مواد شیمیایی در استاندارد ISO 10358^[4] ارائه شده است.

۱۰ الزامات کارایی سامانه

هنگامی که شیرآلات مطابق با این استاندارد با یکدیگر یا با اجزائی مطابق با سایر قسمت های این استاندارد مونتاژ می شوند، محل های اتصال باید مطابق با الزامات استاندارد ملی ۵-۱۴۴۲۷ باشند.

۱۱ نشانه گذاری

۱-۱۱ کلیات

۱-۱-۱۱ در صورتیکه در جدول ۴ روش دیگری قید نشده باشد، نشانه گذاری باید مستقیماً روی شیرآلات طوری حک شود که پس از انبارش، قرار گرفتن در معرض شرایط جوی، حمل و نقل، و نصب و بهره برداری، خوانا باشد.

یادآوری - تولید کننده در قبال ناخوانا بودن نشانه گذاری که ناشی از وقایع پیش آمده حین نصب و بهره برداری از قبیل رنگ کاری، خراش خوردگی و پوشش اجزاء یا استفاده از مواد پاک کننده و ... روی شیرآلات است، مسؤولیتی ندارد؛ مگر اینکه توسط تولید کننده قید شده یا مورد توافق قرار گرفته باشد.

۱۱-۱-۲ نشانه گذاری نباید باعث آغاز ترک یا سایر نقایصی شود که بر تطابق با الزامات این استاندارد تأثیر منفی می گذارند.

۱۱-۱-۳ اندازه نشانه ها باید طوری باشد که بدون بزرگنمایی خوانا باشند.

۱۱-۱-۴ هیچ گونه نشانه گذاری نباید در حداقل طول نری شیرآلات انجام شود.

۱۱-۲ حداقل نشانه گذاری لازم

حداقل نشانه گذاری لازم باید مطابق با جدول ۴ باشد.

شیرآلات باید برحسب نوع کاربرد مطابق با استاندارد CEN/TR 15438 نشانه گذاری شوند. به عنوان مثال:

نماد W یا واژه "آبرسانی" برای شیرآلات مورد استفاده در آبرسانی برای مصارف انسانی

نماد P یا عبارت "فاضلاب و زهکشی تحت فشار" برای شیرآلات مورد استفاده در جمع آوری و انتقال

فاضلاب و زهکشی تحت فشار

W/P برای هر دو مورد بالا

جدول ۴ - حداقل نشانه گذاری لازم روی شیرآلات

نشانه یا نماد	ویژگی ها
۰۰۰	شماره این استاندارد ^(۱)
۰۰۰	نام تولید کننده یا علامت تجاری
به عنوان مثال، ۱۱۰	قطر(های) خارجی اسمی لوله، d_n
به عنوان مثال، SDR ۱۱	رده SDR ^(۱)
به عنوان مثال، W/P یا P ، W	نوع کاربرد ^(۱)
به عنوان مثال، PE ۱۰۰	جنس و نام گذاری ماده
به عنوان مثال، PN ۱۶	رده فشاری برحسب bar
به عنوان مثال، ۱۳۹۰/۸/۵	تاریخ تولید ^(۳،۲،۱)
به عنوان مثال، II	شماره خط تولید ^(۱)
به عنوان مثال، علامت پیکان "→"	جهت جریان (فقط برای شیرآلات تک جهته)
مستریج یا نماد MB	در صورت استفاده از مستریج دوده

(۱) این اطلاعات را می توان روی برچسب همراه با شیر یا روی کیسه یا کارتن حاوی آن چاپ کرد.
 (۲) تاریخ تولید باید طوری باشد که امکان ردیابی بازه زمانی تولید را در محدوده سال، ماه و روز فراهم کند. اگر تولید کننده در مکان های مختلف تولید می کند، نام مکان تولید نیز باید قید شود.
 (۳) توصیه می شود که شیفت تولید نیز در نشانه گذاری قید شود.

یادآوری ۱ - پس از اخذ پروانه کاربرد علامت استاندارد، درج علامت استاندارد ملی ایران الزامی است.

یادآوری ۲ - سایر الزامات نشانه گذاری براساس مقررات سازمان ملی استاندارد باید اضافه شود.

۱۱-۳ نشانه گذاری تکمیلی

اطلاعات تکمیلی مربوط به شرایط جوش (مانند زمان جوش و خنک کاری) می تواند روی یک برچسب چاپ شود. برچسب می تواند چسبیده به شیر یا جدا از آن باشد. برچسب هنگام نصب از نظر کیفیت باید سالم و خوانا باشد.

یادآوری - شیرآلات مطابق با این استاندارد ملی، که توسط شخص ثالث مورد تأیید قرار می گیرند، می توانند دارای نشانه گذاری اضافی باشند.

۱۲ شرایط تحویل

به منظور محافظت در مقابل تخریب و آلودگی، شیرآلات باید به تعداد یا در صورت نیاز به صورت مجزا بسته بندی شوند. در صورت امکان، آن ها باید در کیسه های مجزا، در جعبه های مقوایی یا در کارتن ها قرار داده شوند.

یادآوری: به منظور محافظت از انتهای نری دار، توصیه می شود از درپوش های بیرونی استفاده شود.

بر روی کارتن ها یا کیسه های مجزا باید حداقل یک برچسب شامل نام تولیدکننده، نوع و ابعاد شیر، تعداد شیر در جعبه، و هرگونه شرایط خاص انبارش و محدودیت های زمانی انبارش وجود داشته باشد.

یادآوری: شیرآلات، تا زمان استفاده، باید در بسته بندی اصلی خود انبارش شوند.

clinic-sanatab.com

پیوست الف

(الزامی)

تعیین عدم نشستی نشیمنگاه و کاسه نمد

الف-۱ کلیات

این پیوست، روش آزمونی برای تصدیق عدم نشستی نشیمنگاه و کاسه نمد شیرآلات یا بدنه آن‌ها که از پلی اتیلن ساخته شده، ارائه می‌کند.

الف-۲ روش آزمون

هنگام آزمون با مایع، شیر باید عاری از هوا باشد.

دستگاه آزمون باید به گونه ای باشد که شیر در معرض تنش های بیرونی، که می توانند بر نتایج آزمون اثر گذارند، قرار نگیرد.

شیرآلات باید از طریق بستن مسدودکننده به شیوه ی معمول آزمون شوند.

روش آزمون نشستی درونی باید منجر به اعمال فشار تفاضلی کامل قید شده در جدول ۱ در سراسر نشیمنگاه (ها) درجهتی شود که برای آن طراحی شده اند. آزمون ها برای نمونه هایی از انواع شیرآلات باید مطابق با جدول الف-۱ انجام شود.

هر یک از شیرآلات تک جهت باید فقط در جهت تعیین شده ی جریان آزمون شوند. شیرآلات دوجته باید در هر دو جهت جریان آزمون شوند.

مدت زمان آزمون باید مطابق با مقادیر قید شده در جدول ۱ باشد.

جدول الف-۱- روش های آزمون عدم نشستی مسدود کننده

روش آزمون	نوع شیرآلات
محفظه ی کلاهدک باید با سیال آزمون پر شود. فشار باید به صورت پیاپی به هر سمت شیر بسته شده اعمال شده و سپس شیر باید از نظر نشستی بررسی شود.	شیرهای دروازه ای ^(۱) شیرهای توپی ^(۲) شیرهای سماوری ^(۳)
شیرآلات دارای دو نشیمنگاه مستقل (از قبیل مسدودکننده ی دو تکه ای یا شیرآلات دو نشیمنگاهی) می توانند با اعمال فشار بین نشیمنگاه ها آزمون شده و هر سمت شیر بسته شده از نظر نشستی بررسی شود.	شیرهای پروانه ای ^(۴) شیرهای دیافراگمی ^(۵)
فشار باید در جهت مخالف وارد شود. شیرآلات دارای نشیمنگاه متقارن می توانند در هر جهتی آزمون شوند.	شیرهای یک طرفه ^(۶)

1) Gate valves
2) Ball valves
3) Plug valves
4) Butterfly valves
5) Diaphragm valves
6) Check valves

پیوست ب
(اطلاعاتی)
کتاب نامه

[1] ISO 5210, Industrial valves - Multi-turn valve actuator attachments

[2] EN 1074-1, Valves for water supply - Specification for use and appropriate verification tests - Part 1: General specifications

[3] EN 1074-2, Valves for water supply - Fitness for purpose requirements and appropriate verification tests - Part 2: Isolating valves

clinic-sanatab.com